

# Bruksanvisning



## Sjakkell GP G-4161

---



### Innholdsfortegnelse

Side	Punkt	Innhold
2	1.0	Samsvarserklæring
3	2.0	Generelt
3	3.0	Begrensninger ved bruk
8	4.0	Tekniske data
9	5.0	Bruk
11	6.0	Periodisk kontroll
11	7.0	Kontaktinformasjon

# Bruksanvisning



## Sjakkel GP G-4161

### 1. Samsvarserklæring

Utstyret samsvarer med de grunnleggende kravene til helse og sikkerhet i forskrift om maskiner, bestillingsnummer 522. Denne samsvarserklæringen er ugyldig hvis utstyret endres eller brukes på en annen måte enn det er ment for uten etter først å ha konsultert produsent og fått godkjenning for dette.

PROJEKT / ANVENDTE TEKNISKE DOKUMENTASJONER		TITTEL / TITRE / ENE	
PROJ002-INDUSTRIAL-TECHNICAL-PLM		Sjakkel GP G-4161	
Versjon nr. 1		Rev. nr. 01	
P.01.004.01		John Dahle Skipshandel AS	
Til: 0000-AS-000000		20241010	
Fra: John Dahle			
SAMSVARSERKLÆRING / DECLARATION OF CONFORMITY			
Modell / Type / Variant / Identifiserende informasjon	Modell / Type / Variant / Identifiserende informasjon	Modell / Type / Variant / Identifiserende informasjon	Modell / Type / Variant / Identifiserende informasjon
000001	1 STK	10.001 1000	10.001 1000
000002	1 STK	10.001 1000	10.001 1000
000003	1 STK	10.001 1000	10.001 1000
000004	1 STK	10.001 1000	10.001 1000
000005	1 STK	10.001 1000	10.001 1000
000006	1 STK	10.001 1000	10.001 1000
000007	1 STK	10.001 1000	10.001 1000
000008	1 STK	10.001 1000	10.001 1000
000009	1 STK	10.001 1000	10.001 1000
000010	1 STK	10.001 1000	10.001 1000
000011	1 STK	10.001 1000	10.001 1000

000012	1 STK	10.001 1000	10.001 1000
000013	1 STK	10.001 1000	10.001 1000
000014	1 STK	10.001 1000	10.001 1000
000015	1 STK	10.001 1000	10.001 1000
000016	1 STK	10.001 1000	10.001 1000
000017	1 STK	10.001 1000	10.001 1000

This document is a declaration of conformity with the CE mark. It is not a technical drawing or a specification. It is a declaration of conformity with the CE mark. It is not a technical drawing or a specification. It is a declaration of conformity with the CE mark.

The name, address and identification number of the notified body which carried out the EC type examination referred to in Annex II, and the number of the EC type examination certificate or which approved the full quality assurance system referred to in Annex II.

The notified body which issued the certificate and the number of the certificate.

Mod / Copy	Date / Date	Stilling / Position	Navn / Name	Signatur / Signature
000001	2024.10.10	Regissør / Registrar	Fredrik Thomsen	

Spesifikasjonene kan endres uten varsel. Bruksanvisninger er tilgjengelige på [www.john-dahle.no](http://www.john-dahle.no)

# Bruksanvisning



## Sjakkel GP G-4161

### 2. Generelt

G-4161 sjakler er ment brukt til løfting, senking, trekking eller sikring av utstyr og som et mellomledd mellom ståltau, kjetting, tau eller andre komponenter.

Alt arbeid med løfteredskap kan potensielt innebære fare for liv og helse ved feil bruk. Det er derfor viktig at personer som er involvert i løfteoperasjoner innehar tilstrekkelig opplæring og kompetanse til å utføre den aktuelle operasjonen på en trygg og sikker måte. Det skal kun brukes løfteredskap med gyldig sertifikat. Et løfteredskap må alltid inspiseres både før og etter bruk, blant annet for å avdekke eventuelle skader som har oppstått. Alle redskaper skal kontrolleres av sakkyndig virksomhet minimum hver 12. måned.

### 3. Begrensninger ved bruk

Sjakkene kan brukes ved temperaturer fra  $-20\text{ °C}$  –  $200\text{ °C}$  uten tap av styrkeegenskaper. Utenfor disse temperaturområdene svekkes styrken prosentvis (se tabell under). Temperaturen må uansett aldri overskride  $400\text{ °C}$ . Sjakler må aldri overbelastes, modifiseres, varmebehandles, galvaniseres eller på andre måter endres uten godkjenning fra produsent. Sjaklenes oppgitte maksimale arbeidsbelastning (WLL) iht. EN 13889 antar at det ikke foreligger usedvanlig risikable operasjoner så som: offshore arbeid, løft av personer eller løft av potensielt farlige materialer som smeltede metaller, etsende væsker eller fissilt materiale. I slike tilfeller bør risikoen kartlegges av kompetent personell og redskapets WLL reduseres deretter. Bruk i syrebad eller i områder med syre- eller kjemikaliedamp bør ikke forekomme uten samråd med produsent.

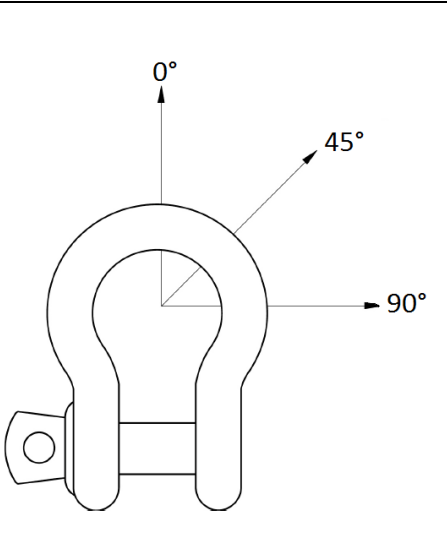
Temperatur			
Maksimal belastning (oppgitt i prosent av opprinnelig WLL)			
$-20\text{ °C}$ – $200\text{ °C}$	$200 - 300\text{ °C}$	$300 - 400\text{ °C}$	$>400\text{ °C}$
100%	90%	75%	Ikke lov

# Bruksanvisning



## Sjakkell GP G-4161

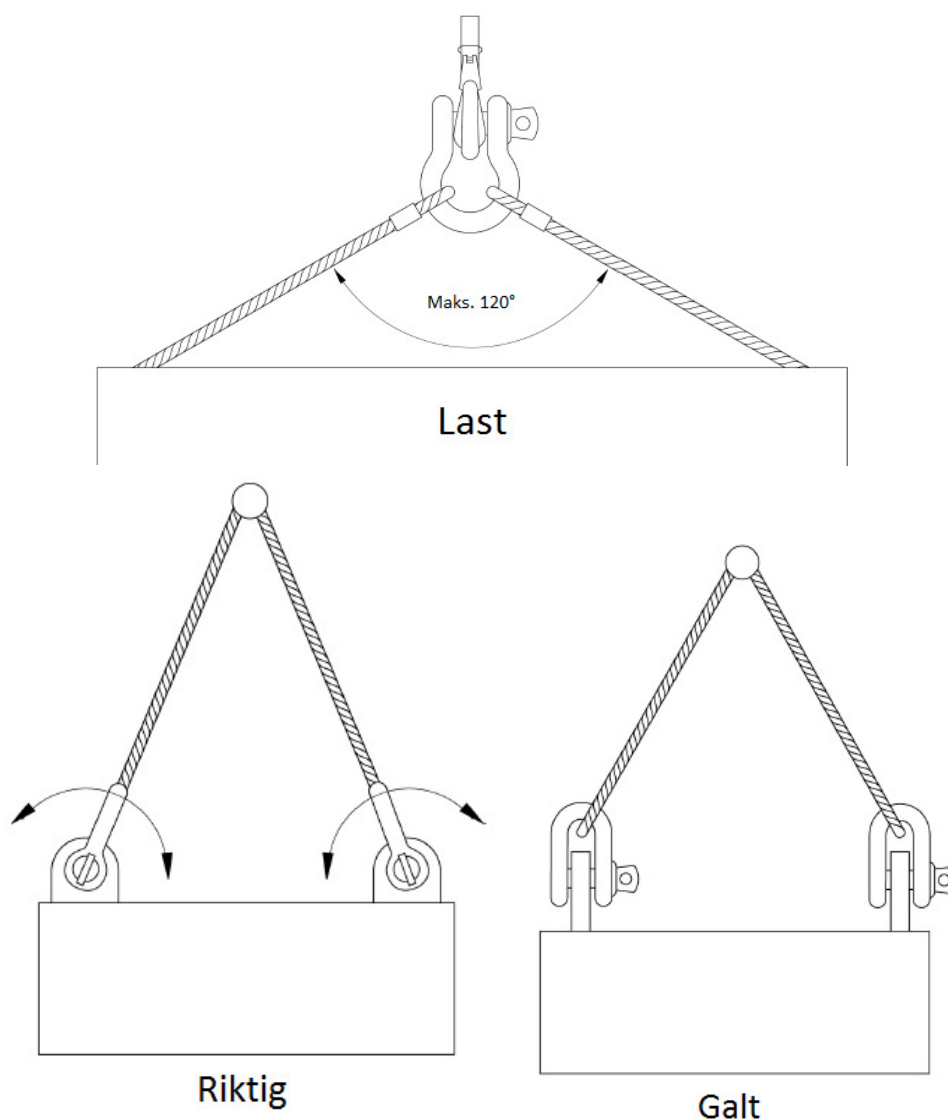
Som regel er den lastebærende komponenten som er montert i sjakkelen av rund utforming. Punktbelastning av sjakkelen er tillatt, men minimum diameter på runde komponenter bør være lik eller større enn diameteren på buen til sjakkelen som blir brukt.

	Vinkel	Reduksjon av opprinnelig WLL
	0°	100%
	45°	70%
	90°	50%

# Bruksanvisning



## Sjakkell GP G-4161



# Bruksanvisning



## Sjakket GP G-4161

---

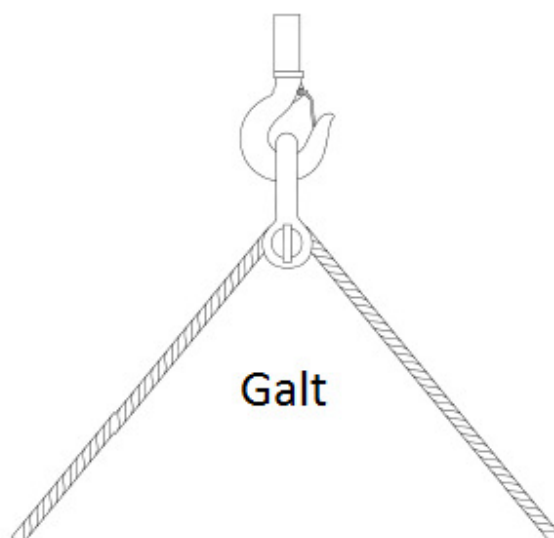
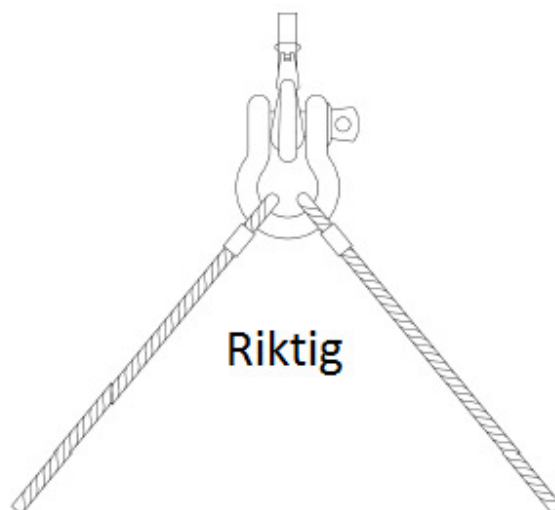


# Bruksanvisning



## Sjakkell GP G-4161

---



# Bruksanvisning



## Sjakkell GP G-4161

### 4. Tekniske data:

Materiale: Herdet og varmebehandlet stål, grade 6.

Sikkerhetsfaktor: 6:1.

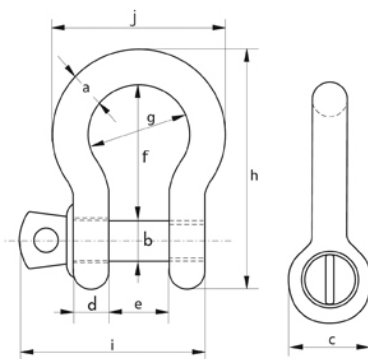
Produksjonsstandard: EN 13889. Tilfredsstill også de viktigste kravene i US Fed. Spec. RR-C-271 Type IVA Klasse 2, Grade A.

Overflatebehandling: Varmgalvanisert.

Temperaturområde: Fra -20°C til +200°C.

Toleranse tabellverdier: Varierer fra dimensjon til dimensjon. Ta kontakt for mer informasjon.

Anvendt statistisk prøvingsfaktor: 2 × WLL.



Artikkelnummer	WLL tonn	a mm	b mm	c mm	d mm	e mm	f mm	g mm	h mm	i mm	j mm	Vekt kg
0330401	0,33	5	6	12	5	9,5	22	16	36	29,5	26	0,02
0330402	0,50	7	8	16,5	7	12	29	20	48,5	38	34	0,05
0330403	0,75	9	10	20	9	13,5	32	22	56	46,5	40	0,10
0330404	1,00	10	11	22,5	10	17	36,5	26	63,5	54	46	0,14
0330405	1,50	11	13	26,5	11	19	43	29	74	59,5	51	0,19
0330406	2,00	13,5	16	34	13	22	51	32	89	73	58	0,36
0330407	3,25	16	19	40	16	27	64	43	110	89	75	0,63
0330408	4,75	19	22	46	19	31	76	51	129	103	89	1,01
0330409	6,50	22	25	52	22	36	83	58	144	119	102	1,50
0330410	8,50	25	28	59	25	43	95	68	164	137	118	2,21
0330411	9,50	28	32	66	28	47	108	75	185	153	131	3,16
0330412	12,00	32	35	72	32	51	115	83	201	170	147	4,31
0330413	13,50	35	38	80	35	57	133	92	227	186	162	5,55
0330414	17,00	38	42	88	38	60	146	99	249	203	175	7,43
0330415	25,00	45	50	103	45	74	178	126	300	243	216	12,84
0330416	35,00	50	57	111	50	83	197	138	331	272	238	18,15
0330430	42,50	57	65	130	57	95	222	160	377	310	274	26,29
0330417	55,00	65	70	145	65	105	260	185	433	344	310	37,60

Spesifikasjonene kan endres uten varsel.

Bruksanvisninger er tilgjengelige på

[www.john-dahle.no](http://www.john-dahle.no)



# Bruksanvisning



## Sjakkell GP G-4161

---

Merking på sjakkell bue:

- ✓ maksimal tillatt arbeidsbelastning (WLL)
- ✓ materialkvalitet, Grade "6"
- ✓ GP
- ✓ serienummer / sporbarhets nr.

Merking på sjakkellbolt over 13mm:

- ✓ materialkvalitet Grade "6"
- ✓ GP
- ✓ serienummer / sporbarhets nr.

Merking på sjakkellbolter under 13mm enten grade nummer "6" eller sporbarhets nr.

### 5. Bruk

#### 5.1 Før redskapet tas i bruk første gang

Før sjakkell tas i bruk første gang, kontrollerer følgende:

- ✓ at sjakkell er nøyaktig som bestilt
- ✓ at gyldig sertifikat er tilgjengelig
- ✓ at ID-merking og tillatt maksimal arbeidsbelastning samsvarer med sertifikatet
- ✓ at sjakkellen er tilpasset løfteoperasjonen

#### 5.2 Kontroll av redskapet før og etter bruk

Det er viktig at sjakler alltid kontrolleres både før og etter bruk. Sjekk at:

- ✓ bue og bolt kan identifiseres til å være av samme størrelse, type og produsent
- ✓ all merking er tydelig og ikke mangelfull
- ✓ gjenger på bolt eller i bue ikke er skadet
- ✓ bue eller bolt ikke er deformert
- ✓ bue og bolt ikke er slitt
- ✓ bue og bolt er fri for sprekker, hakk, groper og rust

Dersom sjakkellen er skadet skal den tas ut av bruk, merkes med hvit farge og bringes til avtalt sted for kassering eller reparasjon.

# Bruksanvisning



## Sjakkel GP G-4161

---

### 5.3 Sikkerhet under bruk

- ✓ Overskrid aldri oppgitt maksimal tillatt arbeidsbelastning (WLL).
- ✓ Stå eller gå aldri under hengende last. Gjør også dine kolleger oppmerksom på at du skal starte en løfteoperasjon.
- ✓ Bruk alltid det personlige verneutstyret som er påkrevd ved din arbeidsplass.
- ✓ Unngå rykk eller sjokkbelastning, da dette øker den totale belastningen på redskapet.
- ✓ Vær oppmerksom på at lasten kan rotere når den blir belastet.
- ✓ Ved løft av lang last anbefales bruk av spredeåk.
- ✓ Ha alltid klart for deg hvor du vil sette lasten ned og sørg for at dette området er ryddig.
- ✓ Sørg for at belastningen på sjakkelen overføres i lengderetningen.
- ✓ Ved sammenkopling av sjakler, bør dette gjøres bue i bue.
- ✓ Sjakkelbolt bør ikke utsettes for punktbelastning, da dette kan medføre reduksjon av WLL.
- ✓ For å unngå skjev belastning av sjakkell, kan man bruke avstandsstykker på bolt. Avstandsstykker skal aldri sveises fast i bue.
- ✓ Ved bruk i flerpartige skrev øker belastningen på sjakkelen i samsvar med vinkelen på løftet.

### 5.4 Etter bruk

Etter bruk bør sjakler lagres på et tørt sted med bolt smurt og montert i bue.

# Bruksanvisning



## Sjakkel GP G-4161

---

### 6.0 Periodisk kontroll

Det er kun sakkyndig virksomhet som skal forestå periodisk kontroll av redskapet. Denne kontrollen skal minimum gjennomføres hver 12. måned  
Det skal legges særlig vekt på følgende under inspeksjonen:

Sjekkliste for inspeksjon av sjakler	
1	Kontroller merking. Både bøyle og bolt skal være merket.
2	Kontroller sjakkelen for: ✓ deformasjoner, sprekker og korrosjon ✓ bolthullet skal være rundt og uten skader ✓ skadde gjenger ✓ varmeskader
3	Dersom sjakkelen er skadet skal den bringes til avtalt sted for kassering.
4	Sjakler som er i orden skal lagres på egnet sted.

### 7.0 Kontaktinformasjon

John Dahle Skipshandel AS  
Postboks 87  
4098 Tananger  
Sentralbord: +47 51 64 69 90  
E-post: [post@john-dahle.no](mailto:post@john-dahle.no)  
Nettside: [www.john-dahle.no](http://www.john-dahle.no)